

用户第一
信誉至上



TUS-W 型气体超声流量计

使用说明书

天信仪表集团有限公司

地址：浙江省温州市苍南县工业园区花莲路 198 号

邮编：325800

销售热线：0577-68856655

售后热线：400-926-9922

网址：www.tancy.com

本公司保留对说明书的修改权利。 版本：V01-20230830

天信仪表集团有限公司
Tancy Instrument Group Co.,Ltd.

CONTENT

目录



一、概述	01
二、主要特点	01
三、结构与工作原理	01
四、主要技术参数与功能	03
五、选型、安装与使用要求	04
六、使用方法	08
七、使用注意事项	13
八、维修和故障排除	13
九、包装、运输及贮存	14
十、开箱及检查	14
十一、订货须知	14

一、概述

TUS-W 型气体超声流量计是针对天然气生产和工业过程气体测量的流量仪表，具有数字化、智能化、耐脏污、耐磨损、测量稳定可靠等特点，支持多种通讯方式，满足用户的不同需求。可广泛应用于油气田天然气生产及石油、化工、电力、冶金等行业生产过程气体的流量计量。

本系列产品符合国际标准 ISO 17089、国家标准 GB/T 34041.2、GB/T 18604，执行国家计量检定规程 JJG 1030《超声波流量计检定规程》和企业标准 Q/TX 69《TUS-W 型气体超声流量计》。

二、主要特点

- 耐磨损设计，全封闭式探头，钛金属材质。
- 耐脏污设计，可在天然气井口等较恶劣介质中正常使用。
- 采用两对射式声道布置，有效应对涡流及不对称流。
- 高精度计量，可达 1.0 级。
- 始动流量低，流速范围可达 0.33m/s~33m/s，有效量程比最大可达 100:1。
- 测量段无阻流件、无压损，可实现常压标定。
- 一体化设计，内置温压传感器，集成 PTZ 功能，可将工况体积流量转换成标况体积流量。
- 支持 AGA8-G1、AGA8-G2、SGERG-88 和 AGANX-19 等压缩因子计算方法。
- 具有 RS485 通讯功能，支持多种标准 MODBUS RTU 协议。
- 具有就地显示功能，读数方便，结构紧凑，可靠性高。
- 具有工况脉冲和 4-20mA 等多种信号输出，可满足现场不同需求。
- 具有自诊断功能，可实现智能故障检测和故障报警等。
- 配备专用上位机软件，可实现不同用户等级权限管理。
- 采用隔爆型 (Ex d) 结构设计，性能安全可靠。
- 流量计外壳防护等级为 IP66，具有尘密和承受猛烈喷水的安全防护。

三、结构与工作原理

3.1 气体超声流量计工作原理

气体超声流量计以测量声波在流动介质中传播的时间与流量的关系为原理。通常认为声波在流体中的实际传播速度是由介质静止状态下声波的传播速度 (C_f) 和流体轴向平均流速 (V_m) 在声波传播方向上的分量组成。按图 1 所示，顺流和逆流传播时间与各量之间的关系是：

$$t_{\text{down}} = t_{\text{AB}} = \frac{L}{(C_f + V_m \cos\phi)} \quad t_{\text{up}} = t_{\text{BA}} = \frac{L}{(C_f - V_m \cos\phi)} \quad (1)$$

式中： t_{up} ——声波在流体中逆流传播的时间

t_{down} ——声波在流体中顺流传播的时间

C_f ——声波在流体中传播的速度

V_m ——声波的轴向平均流速

ϕ ——声道角

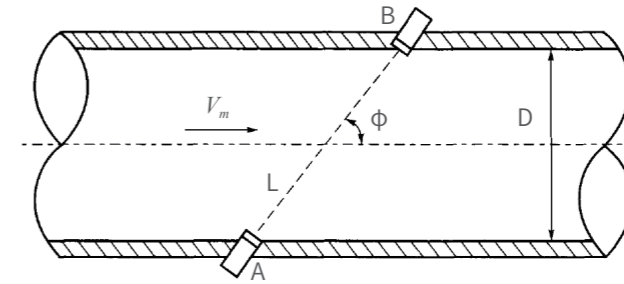


图 1 通用示意图

利用公式 (1) 可以得出流体流速的表达式：

$$V_m = \frac{L}{2\cos\phi} \left(\frac{1}{t_{\text{down}}} - \frac{1}{t_{\text{up}}} \right) \quad (2)$$

将测得的多个声道的流体流速 V_i ($i = 1, 2, k$)，利用数学的函数关系联合起来，可得到管道平均流速的估计值 \bar{V} ，乘以流过面积 A，即可得到体积流量 q_v ，如式 (3)：

$$q_v = A\bar{V} \quad (3)$$

其中：

$$\bar{V} = f(V_1, \dots, V_k) \quad (4)$$

式中： k ——声道数

3.2 流量计结构

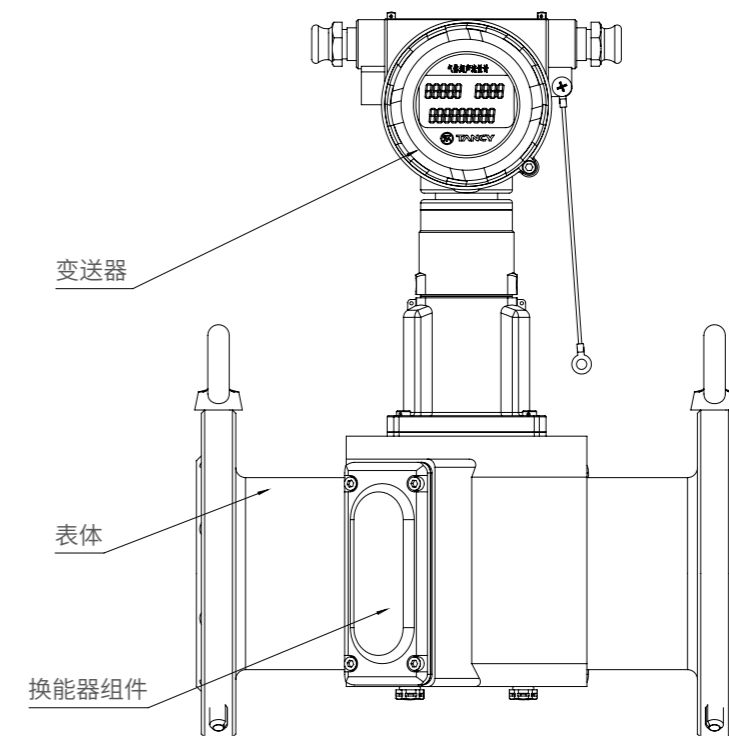


图 2 流量计结构图

四、主要技术参数与功能

4.1 流量计型号规格、基本参数和性能指标

表 1 流量计参数信息

型号规格	公称尺寸 DN (mm)	1.0 级		1.5 级		公称压力 (MPa)
		量程比	流量范围 (m ³ /h)	量程比	流量范围 (m ³ /h)	
TUS-W-25	25	25:1	1.8 ~ 45	35:1	1.4 ~ 50	1.6
TUS-W-50	50	25:1	7 ~ 180	32:1	5.5 ~ 180	2.5
TUS-W-80	80	25:1	18 ~ 450	60:1	7.5 ~ 450	4.0
TUS-W-100	100	25:1	28 ~ 700	60:1	13 ~ 800	6.3
TUS-W-150	150	25:1	64 ~ 1600	100:1	20 ~ 2000	10.0
TUS-W-200	200	25:1	112 ~ 2800	100:1	32 ~ 3200	Class150 Class300 Class600

4.2 标况条件

P=101.325 kPa ; T=293.15K。

4.3 使用环境条件

环境温度：-40°C ~ +70°C

相对湿度：5% ~ 95%

大气压力：70kPa ~ 106kPa

4.4 使用介质条件

介质温度：-40°C ~ +80°C

测量的介质：空气、天然气、城市煤气等各种燃气、烷类及工业惰性气体。

警告：严禁用于测量乙炔、氧气或氢气等可爆气体及腐蚀性气体，及二氧化碳含量超过 20% 的气体！

4.5 主要功能

4.5.1 工作电源与功耗

外电源：24(1±10%) V d.c. 功耗 < 2W。

4.5.2 温度压力补偿功能

两路传感器信号：高精度数字 I²C 温度传感器和 I²C 压力传感器。

温度传感器可测温度范围：-40°C ~ +100°C。

压力传感器可选择压力类型：0.2Mpa, 0.5Mpa, 1.0Mpa, 2.0Mpa, 5.0Mpa, 10.0Mpa。

支持通过专用上位机进行温度和压力校准。

4.5.3 计量信号功能

具有两个超声波测量声道，采用传播时差法原理，对输送管道中的工况体积流量进行高精度的测量，其集成 PTZ 功能，可以将工况体积流量转换成标况体积流量。

支持 AGA8-G1、AGA8-G2、SGERG-88 和 AGANX-19 四种压缩因子修正模式，用户可选择压缩因子修正模式和配置气体组分。

4.5.4 液晶显示功能

可显示仪表正常、故障的工作状态，5s 定时切换可显示瞬时工况流量、工况体积总量和温度，瞬时标况流量、标况体积总量和压力，修正模式，故障状态代码等。

4.5.5 脉冲信号输出功能

工况脉冲信号光电隔离输出，默认配置为有源输出，高电平 ≥ 12V，低电平 ≤ 1V。

可通过硬件配置为 OC 开漏输出，最大耐压 30VDC，供电电压 5~30VDC。

高频脉冲最大输出频率为 3kHz。

4.5.6 本地通信功能

1 路隔离 RS485 通信，支持标准 MODBUS 通讯协议，读取实时工况流量、工况体积总量、标况流量、标况体积总量、压力和温度，可与上位机或二次仪表联网，远传显示当前数据和历史记录，波特率：9600bps。

4.5.7 4mA ~ 20mA 输出功能

采用两线制光电隔离标准电流模块，对应输出工况流量，4mA 和 20mA 对应的输出值可以配置。

4.6 防爆标志：Ex d IIB T4 Gb

4.7 防护等级：IP66

五、选型、安装与使用要求

5.1 不宜选用的场合

- 1) 要求流量超出表 1 的流量范围；
- 2) 频繁中断、强烈脉动流等流量急剧变化以及强噪声干扰的场合；
- 3) 乙炔、氢气、氧气、二氧化碳含量超过 20% 的气体、腐蚀性气体。

5.2 流量计安装

5.2.1 流量计尺寸

5.2.1.1 流量计的尺寸图见图 3，法兰尺寸参考标准 GB/T 9124.1-2019、GB/T 9124.2-2019，各口径及不同公称压力对应的尺寸见表 2~ 表 8，图、表中单位为 mm。

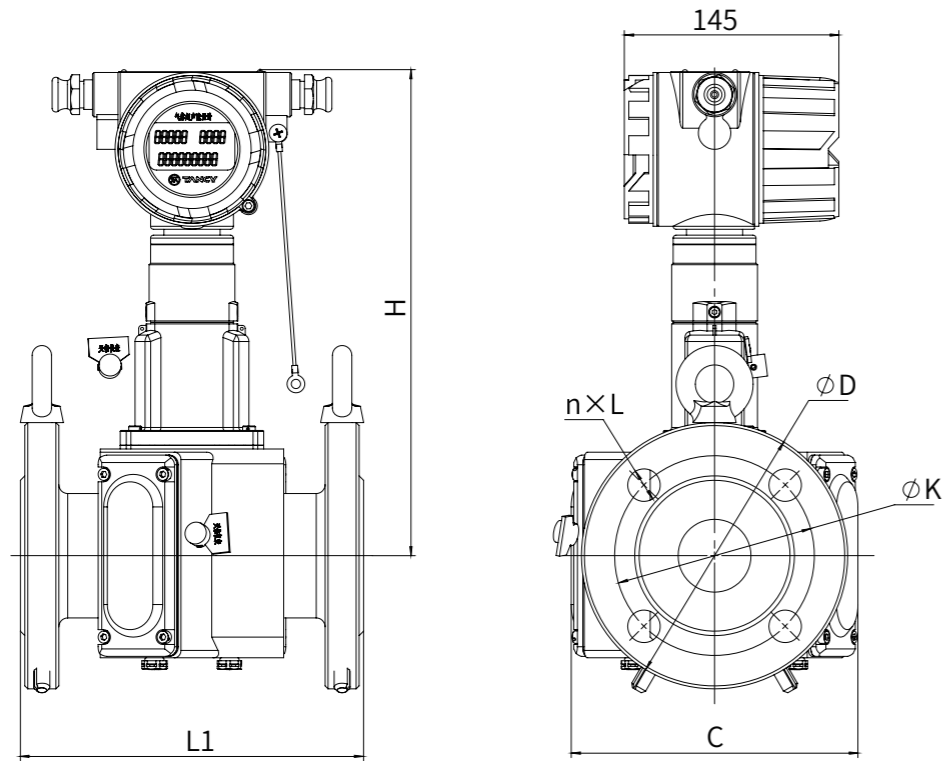


图3 流量计尺寸

表2 公称压力 1.6MPa 的流量计尺寸表

型号	公称 口径	1.6MPa					
		L1	H	C	D	K	n×L
DN25	25	220	325	172	115	85	4×Ø14
DN50	50	232	335	195	165	125	4×Ø18
DN80	80	330	348	225	200	160	8×Ø18
DN100	100	410	360	265	220	180	8×Ø18
DN150	150	580	385	305	285	240	8×Ø22
DN200	200	700	405	325	340	295	12×Ø22

表3 公称压力 2.5MPa 流量计尺寸表

型号	公称 口径	2.5MPa					
		L1	H	C	D	K	n×L
DN25	25	220	325	172	115	85	4×Ø14
DN50	50	232	335	195	165	125	4×Ø18
DN80	80	330	348	225	200	160	8×Ø18
DN100	100	410	360	265	235	190	8×Ø22
DN150	150	580	385	305	300	250	8×Ø26
DN200	200	700	405	325	360	310	12×Ø26

表4 公称压力 4.0MPa 流量计尺寸表

型号	公称 口径	4.0MPa					
		L1	H	C	D	K	n×L
DN25	25	220	325	172	115	85	4×Ø14
DN50	50	232	335	195	165	125	4×Ø18
DN80	80	330	348	225	200	160	8×Ø18
DN100	100	410	360	265	235	190	8×Ø22
DN150	150	580	385	305	300	250	8×Ø26
DN200	200	700	405	325	375	320	12×Ø30

表5 公称压力 6.3MPa 流量计尺寸表

型号	公称 口径	6.3MPa					
		L1	H	C	D	K	n×L
DN25	25	220	325	172	140	100	4×Ø18
DN50	50	232	335	195	180	135	4×Ø22
DN80	80	330	348	225	215	170	8×Ø22
DN100	100	410	360	265	250	200	8×Ø26
DN150	150	580	385	305	345	280	8×Ø33
DN200	200	700	405	325	415	345	12×Ø36

表6 公称压力 10.0MPa 流量计尺寸表

型号	公称 口径	10.0MPa					
		L1	H	C	D	K	n×L
DN25	25	220	325	172	140	100	4×Ø18
DN50	50	232	335	195	195	145	4×Ø26
DN80	80	330	348	225	230	180	8×Ø26
DN100	100	410	360	265	265	210	8×Ø30
DN150	150	580	385	305	355	290	12×Ø33
DN200	200	700	405	325	430	360	12×Ø36

表7 公称压力 Class 150 流量计尺寸表

型号	公称 口径	Class 150					
		L1	H	C	D	K	n×L
DN25	25	220	325	172	110	79.4	4×Ø16
DN50	50	232	335	195	150	120.7	4×Ø19
DN80	80	330	348	225	190	152.4	4×Ø19
DN100	100	410	360	265	230	190.5	8×Ø19
DN150	150	580	385	305	280	241.3	8×Ø22
DN200	200	700	405	325	345	298.5	8×Ø22

表 8 公称压力 Class 300 流量计尺寸表

型号	公称 口径	Class 300					
		L1	H	C	D	K	n×L
DN25	25	220	325	172	125	88.9	4×Ø19
DN50	50	232	335	195	165	127	8×Ø19
DN80	80	330	348	225	210	168.3	8×Ø22
DN100	100	410	360	265	255	200	8×Ø22
DN150	150	580	385	305	320	269.9	12×Ø22
DN200	200	700	405	325	380	330.2	12×Ø26

表 9 公称压力 Class 600 流量计尺寸表

型号	公称 口径	Class 600					
		L1	H	C	D	K	n×L
DN25	25	220	325	172	125	88.9	4×Ø19
DN50	50	232	335	195	165	127	8×Ø19
DN80	80	330	348	225	210	168.3	8×Ø22
DN100	100	410	360	265	275	215.9	8×Ø26
DN150	150	580	385	305	355	292.1	12×Ø29
DN200	200	700	405	325	420	349.2	12×Ø32

5.2.1.2 沿流体方向，前直管道长度 $\geq 10DN$ ，后直管道长度 $\geq 5DN$ ，如图 4 所示：

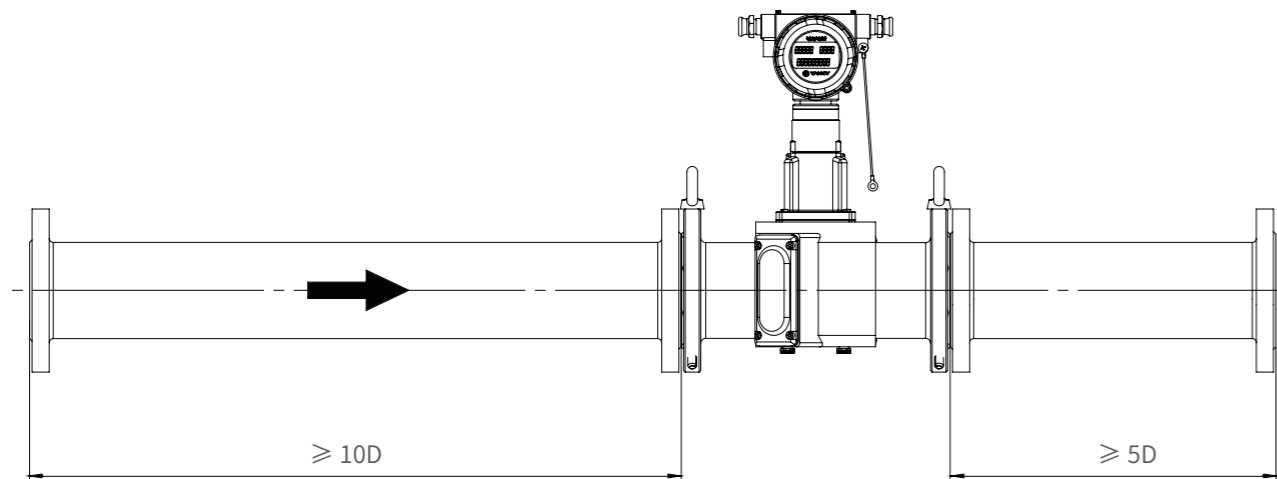


图 4 气体超声流量计推荐安装方式

5.2.2 流量计安装注意事项

- 1) 不允许带电在线焊接。
- 2) 安装流量计前必须清除管道中的杂质，管道内壁应清洁无积垢。
- 3) 流量计安装应尽可能远离流场噪声源和环境噪声源、强振动源、强电场、强磁场。
- 4) 建议水平安装且避免测量段积液积污。
- 5) 当流量计前端有引起流场严重畸变的设备或结构件时，应当加装流动调整器且至少距离流量计端面 10D 距离。
- 6) 流量计应与管道同轴，密封件不得凸入管道中。
- 7) 流量计安装在室外使用时，建议加配防护罩，以免影响流量计使用寿命。
- 8) 流量计须可靠接地，但不得与强电系统地线共用。
- 9) 安装现场应不存在腐蚀性气体、液体。
- 10) 外加电源或接线时，必须按说明书和防爆要求进行，否则将可能损坏仪表或造成安全事故。

六、使用方法

6.1 工作状态下显示方法

- 1) 总量最多可保留 4 位小数，小数点自动移位，总量数字溢出后显示整数，有效数字为 9 位。
- 2) 流量最小可保留 2 位小数，最大值 5 位为 99999 Nm³/h。
- 3) 温度示值范围为 -40°C ~ +100°C，保留 1 位小数。
- 4) 压力示值可保留 1 位小数，最大值为 9999 kPa。
- 5) 有外电源接入时， 标志显示。
- 6) 当压力数据超上限时，左上角显示“E-04”。
- 7) 当压力数据超下限时，左上角显示“E-02”。
- 8) 当压力传感器掉线或读取故障时，“P kPa”闪烁提示。
- 9) 当温度传感器超上限时，右上角显示“E-04”。
- 10) 当温度传感器超下限时，右上角显示“E-02”。
- 11) 当温度传感器掉线或读取故障时，“T °C”闪烁提示。
- 12) 工况流量超上限，左下角显示“E-01”。
- 13) 有错误码的界面同时显示 标志。

a) 液晶内容



图 5 液晶全屏显示

b) 各屏内容

表 10 液晶显示信息

次序	屏号	内容	液晶显示
1	P01	工况瞬时流量、 工况体积总量、 温度值	
2	P02	标况瞬时流量 标况体积总量 压力值	
3	P03	修正模式 仪表系数 K	
4	P04	报警代码 压力报警 温度报警 过流报警	

异常事件液晶显示代码如下：

表 11 液晶事件代码

显示代码	事件	显示代码	事件	
压力	E-01	未检测到传感器	E-01	未检测到传感器
	E-02	压力传感器值低于范围最小值	E-02	温度传感器值低于范围最小值
	E-04	压力传感器值超过范围最大值	E-04	温度传感器值超过范围最大值
	E-08	压力传感器未校准	E-08	温度传感器未校准
流量	E-01	过流		

补充说明: 若显示错误代码未在列表中, 则表示有多个错误同时存在, 如压力 E-10 错误代码表示 E-02 和 E-08 个错误均存在。

6.2 MODBUS 通讯

本流量计支持 RS485 串口的 MODBUS 通讯协议, 用户可以通过 MODBUS 协议对仪表进行操作。默认 RS485 通讯配置波特率为 9600bps, 子机号 2, 数据位 8, 停止位 1, 校验为 None。表 12 给出了部分常用的只读保持寄存器地址与类型。如需查看或修改其他参数, 请与经销商联系。

表 12 MODBUS 寄存器地址表

序号	寄存器地址		意义	备注
	寄存器地址 (10 进制)	寄存器数量		
1	40002	4	标况体积总量	Double
2	40006	2	标况流量	Float
3	40008	2	工况流量	Float
4	40010	2	温度	Float
5	40012	2	压力	Float
6	40014	4	工况体积总量	Double

6.3 流量计接线方式

6.3.1 内部系统接线图

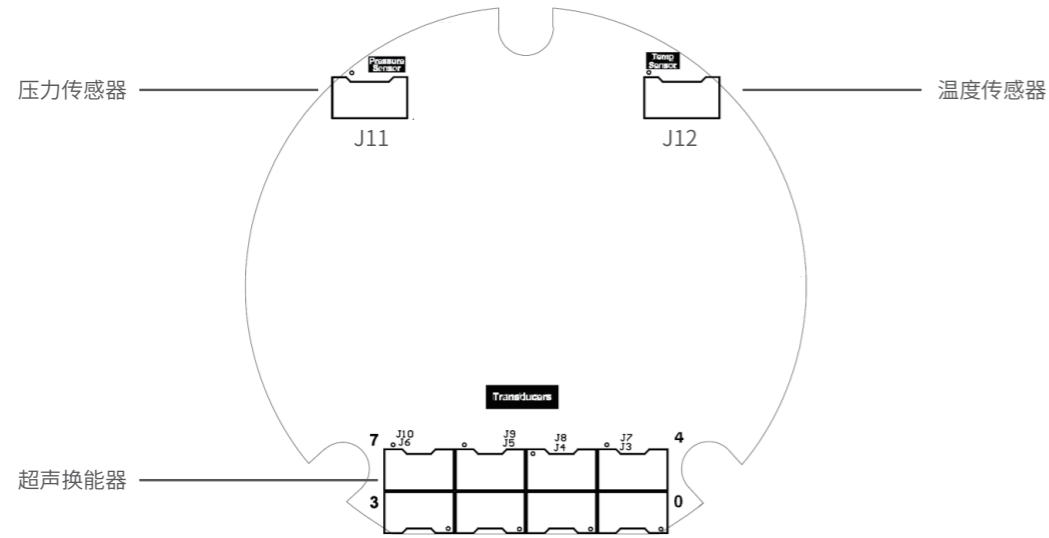


图6 内部接线图

压力传感器（四芯）——位号 J11;

VCC——红色；SCL——黄色；SDA——绿色；GND——黑色。

温度传感器（四芯）——位号 J12;

VCC——红色；SCL——黄色；SDA——绿色；GND——黑色。

换能器（三芯）——位号 J3~J6, J7~J10（类推）;

信号+——红色；信号-——白色；GND——黑色。

声道一为 J3 上游, J7 下游。声道二为 J4 上游, J8 下游。

警告！接线操作前，应先断开电源，绝不允许带电操作！

6.3.2 外部接口接线图

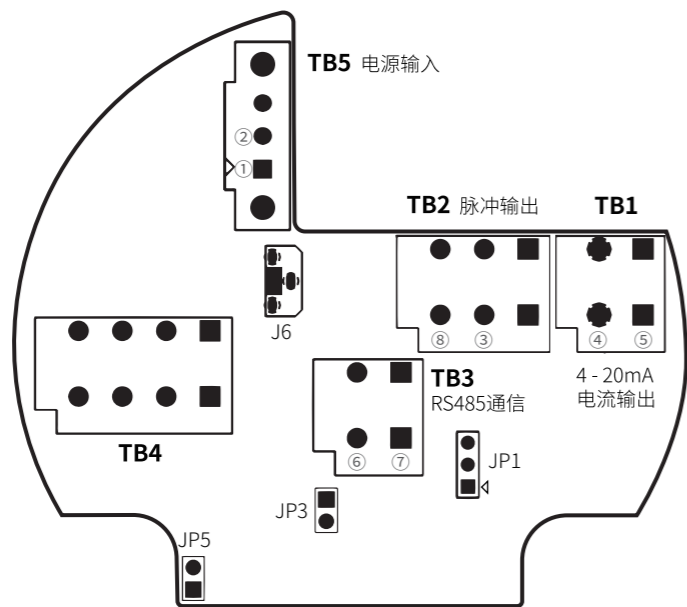


图7 外部接口接线图

默认电缆为八芯，见①②③④⑤⑥⑦⑧。

1) 电源接线，DC24V 供电（TB5 端子）。

接线由下至上，依次为① VCC+、② GND、GROUND，接线如下图：

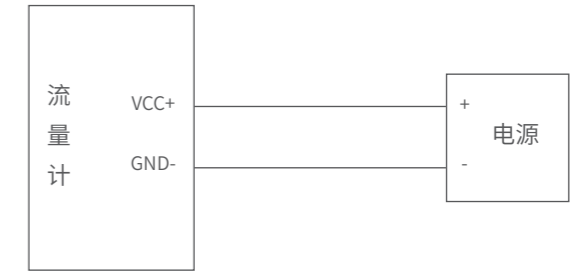
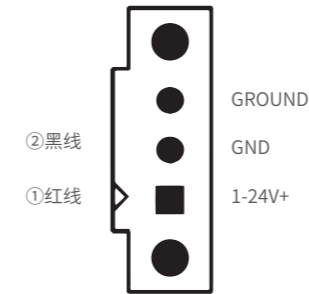


图8 电源接线

2) 脉冲信号输出（TB2 端子）

接线由左至右，依次为⑧ GND、③ PLO，接线如下图：

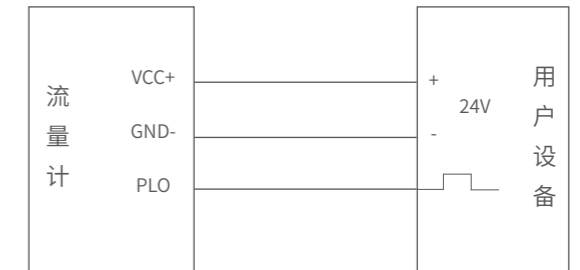
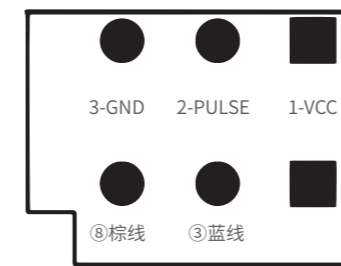


图9 模式脉冲输出

3) 4-20mA 接线（TB1 端子）

接线由左至右，依次为④ AO_GND、⑤ AO+，接线如下图：

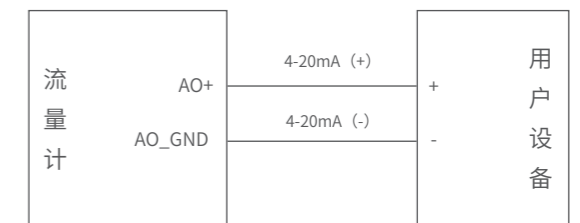
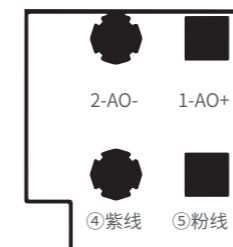


图10 4mA ~ 20mA 接线

4) RS485 接线（TB3 端子）

RS485 接线由左至右，依次为⑥ B、⑦ A，接线如下图：

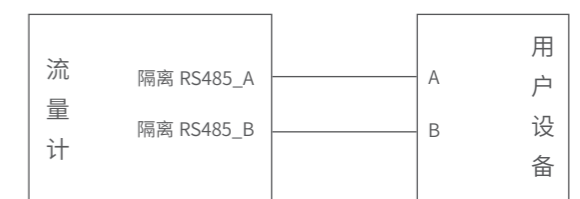
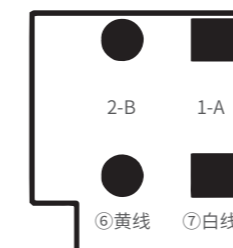


图11 隔离 RS485 接线

七、使用注意事项

- 运行中不得打开流量计紧固件、密封件等结构。
- 超声流量计长期使用后，内壁和换能器可能会附着污垢和灰尘，影响测量精度。可以使用压缩空气对流量计内壁和换能器探头进行清洁，或使用含酒精的清洁软布进行擦拭。**严禁使用含腐蚀性的清洁剂！**
- 为保证流量计可靠、准确运行，应定期在参比条件标准装置上对仪表进行检定。
- 气体超声流量计无可动部件，可根据液晶面板中提示故障状态进行维修。
- 压缩因子的计算方式及相关组分值采用出厂默认值设置，现场使用时需注意根据实际天然气组分参数值调整。
- 产品的安装、使用和维护应同时遵守产品使用说明书和下列标准：
 - GB/T3836.13 爆炸性环境 第 13 部分：设备的修理、检修、修复和改造；
 - GB/T3836.15 爆炸性环境 第 15 部分：电气装置的设计、选型和安装；
 - GB/T3836.16 爆炸性环境 第 16 部分：电气装置的检查和维修；
 - GB50257 电气设备安装工程爆炸和火灾危险环境电气装置施工及验收规范。
- 流量计出厂默认配置铅封（塑料铅封）及默认密码，用户收到流量计后妥善管理铅封并及时修改、管理密码。如有疑问，请咨询公司售后或当地服务商。

八、维修和故障排除

表 13 常见故障与排除

故障现象	可能原因	解决方法
开机无显示或显示异常	电源是否接通，电源功率、电压是否达到要求。 电源是否正常接地。	若未接好，请接好线。并确保电源正常。
	保险丝是否烧断。	更换保险丝，重新上电。
	检测显示板排针接插是否接触良好。	将显示板重新插拔并确保接触良好。
	检查显示板是否损坏	若损坏，联系厂家检修。
无流量	检查换能器信号线是否接触良好。	若未接好，重新连接，并保证屏蔽层接地良好。
	根据故障代码判断。	联系当地经销商。
温度显示不正确	检查温度信号线是否接触良好	若未接好，请接好线。
	检查温度传感器电源是否正常	若不正常，联系厂家检修。
压力显示不正确	检查压力信号线是否接触良好	若未接好，请接好线。
	检查压力传感器电源是否正常	若不正常，联系厂家检修。
通讯异常	检查通讯线是否接触良好	若不一致，请改成一致。 参考 6.2 章节配置。
	仪表通讯地址是否与系统一致	
	仪表中的波特率是否与系统一致	
	仪表中的浮点数格式是否与系统一致	

九、包装、运输及贮存

9.1 流量计运输、贮存应符合 GB/T 25480《仪器仪表运输、贮存基本环境条件及试验方法》的要求。

9.2 贮存环境条件要求

- 防雨防潮
- 不受机械振动或冲击
- 温度范围 -20°C ~ +50°C
- 相对湿度不大于 80%
- 环境不含腐蚀性气体

十、开箱及检查

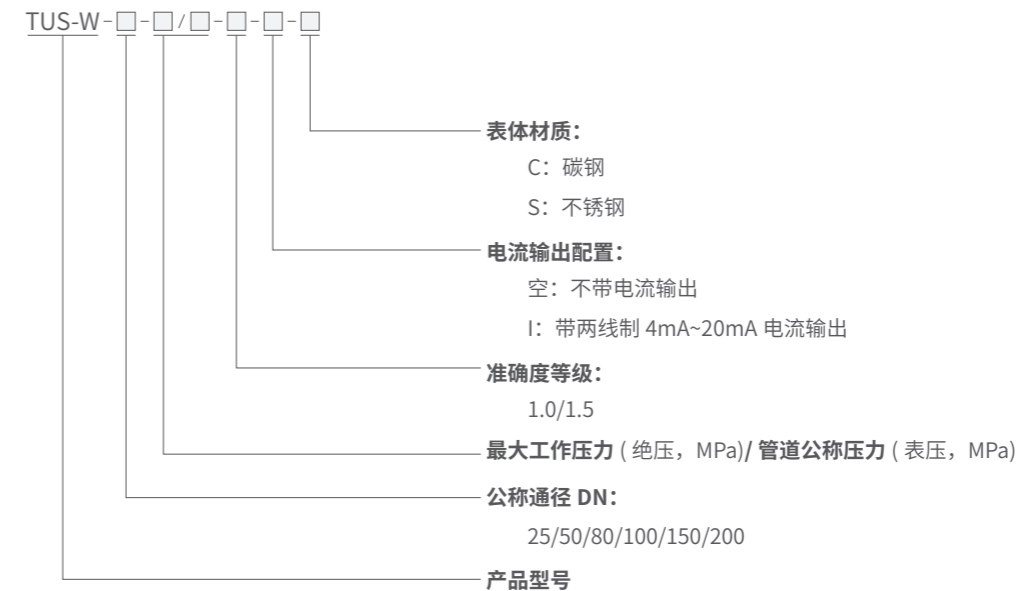
10.1 开箱时检查外部包装的完整性，根据装箱单核对箱内物品数量、规格，检查仪表及配件的完整。

10.2 随机文件

- 产品合格证
- 检定证书
- 使用说明书
- 装箱单

十一、订货须知

11.1 用户订购本产品时应根据管道公称口径、公称压力、流量范围、介质最大压力、介质温度范围及环境条件选择合适的规格，并按照下列格式详细正确地填写。



举例：如管道公称压力 1.6MPa，介质最高工作压力 1.0MPa（绝压），口径 DN50，准确度等级为 1.5 级，不带电流输出，表体材质为不锈钢，则型号为 TUS-W-50-1.0/1.6-1.5-S。

11.2 法兰规格可在型号后备注，例如 TUS-W-50-1.0/1.6-1.5-S(PN16) 或 TUS-W-50-1.0/2.0-1.5-S(ANSI Class150) 等。